

14110 Celloständer

- für alle Celli geeignet
- standsicher, robust und klein zusammenlegbar, mithin sehr gut geeignet für den mobilen Einsatz
- Haltearme mit instrumentenschonendem Gummiüberzug
- höhenverstellbar; stufenlos von 620 - 1120 mm
- Auf- und Abbau ohne Werkzeuge

Vielen Dank, dass Sie sich für dieses Produkt entschieden haben. Diese Anleitung informiert Sie über alle wichtigen Schritte bei Aufbau und Handhabung. Wir empfehlen, sie auch für den späteren Gebrauch aufzubewahren.

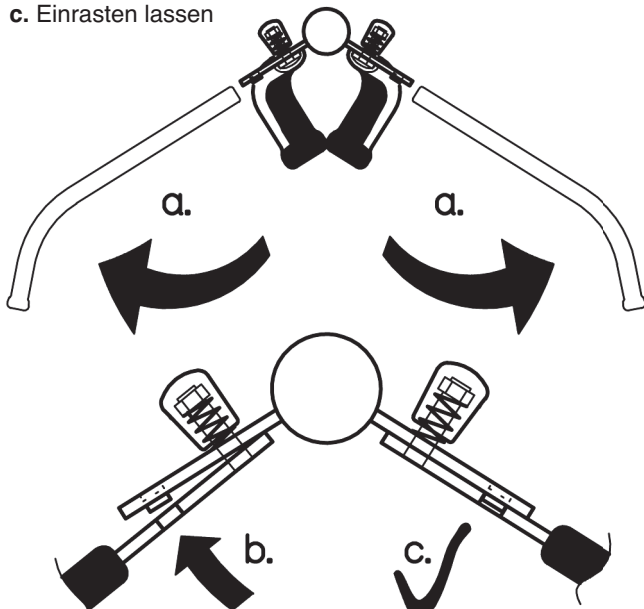
SICHERHEITSHINWEISE

- Damit das Instrument in der Schale platziert werden kann, ist es erforderlich den Stachel auszufahren. Erfahrungsgemäß beträgt dieser Abstand 5-8 cm, jedoch ist es erforderlich jedes Instrument diesbezüglich zu prüfen.
- Stachel des Instruments mit Bedacht in Auflageschale stellen und Korpus zwischen den Haltearmen anlehnen.
- auf geeigneten und ebenen Untergrund achten.
- die Möglichkeit das Produkt zusammenzuklappen oder zu verstellen, birgt naturgemäß Einklemmgefahren; umsichtige und aufmerksame Handhabung bei Aufbau, Betrieb und Abbau sind daher unverzichtbar.
- die Parkettschoner sind aus hochwertigem Material und so weit wie möglich frei von Weichmachern; zum Schutz von ganz empfindlichen Böden (evtl. bestimmte Parkettsorten) sollte ggf. eine rutschfeste Unterlage verwendet werden.

AUFBAUANLEITUNG (1 - 10)

1. Stativ aus Karton entnehmen

- 9 a. Haltearme seitlich nach oben klappen
b. Noppen ausrichten
c. Einrasten lassen

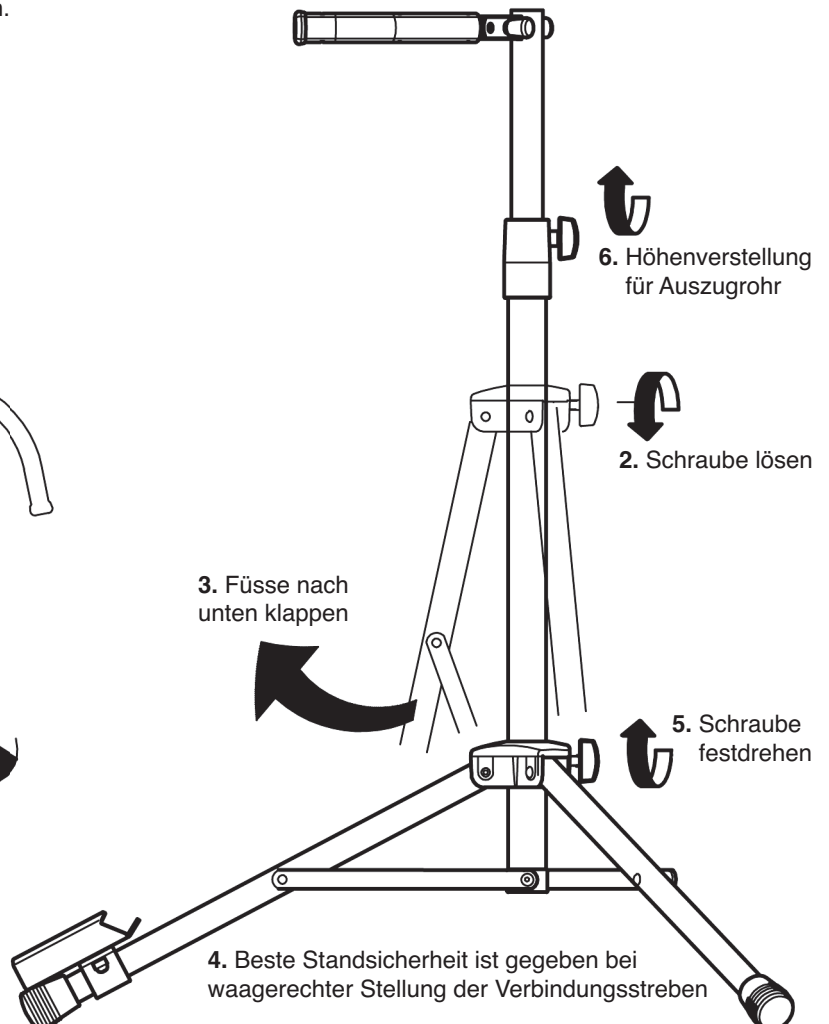
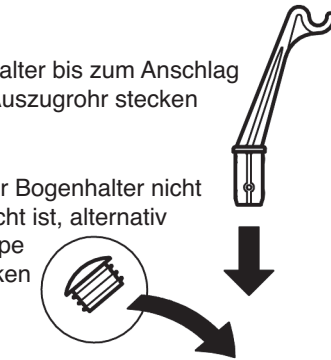


10. Der Zusammenbau findet in umgekehrter Reihenfolge statt.

Bogenhalter oder nicht ?

7. Bogenhalter bis zum Anschlag in das Auszugrohr stecken

8. Falls der Bogenhalter nicht erwünscht ist, alternativ die Kappe einstecken



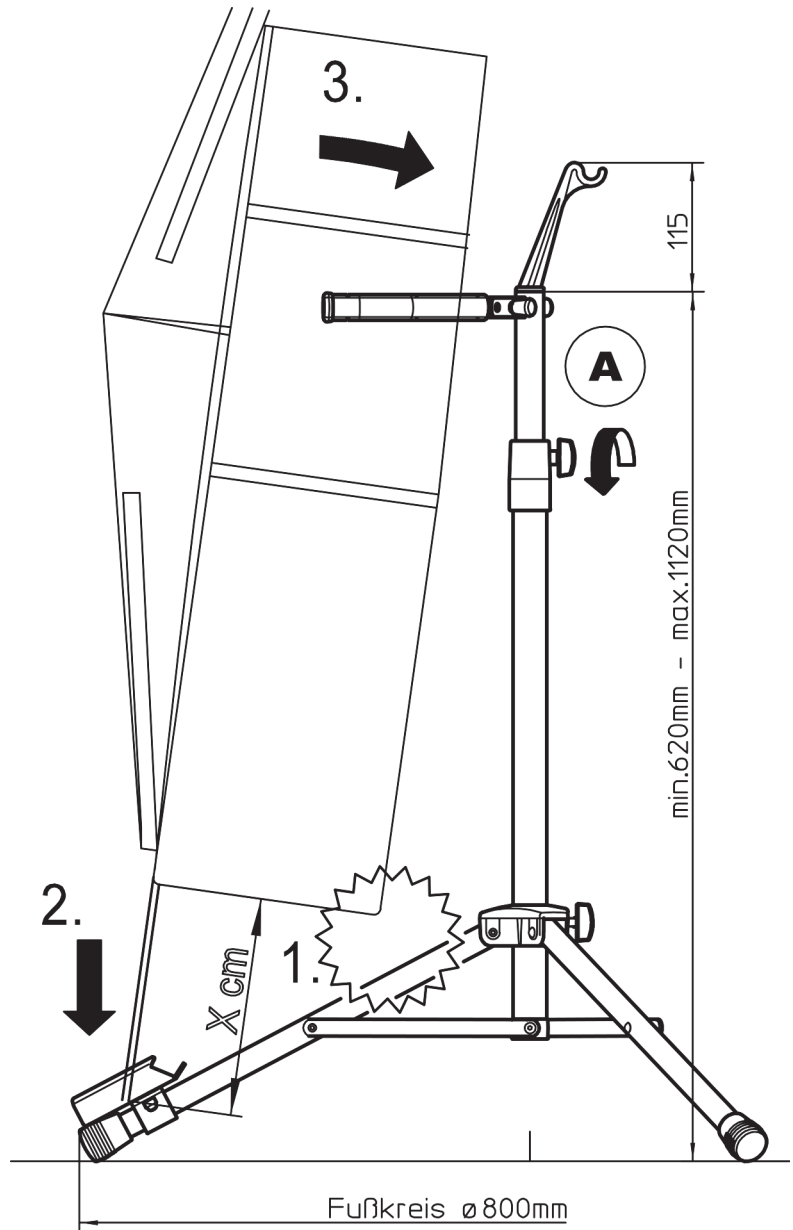
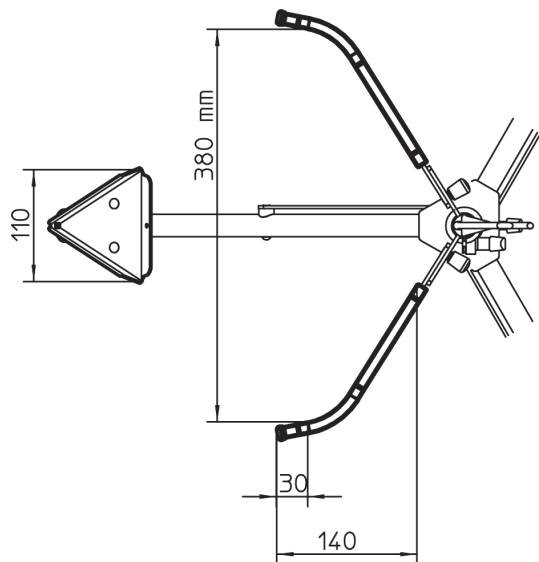
BENUTZERHINWEISE / FUNKTIONEN

A. HÖHE

- Klemmung an der Spannschelle lösen, Auszugrohr aus- bzw. einfahren, Klemmung wieder festziehen.
- Je nach Stellung der FüÙe und Position des Auszugrohres erreicht das Stativ eine Höhe zwischen 620 und 1120 mm.

B. INSTRUMENT PLATZIEREN

1. Sicherstellen, dass der Stachel ausreichend weit herausragt (X cm). Dies dient der Wahrung des Sicherheitsabstandes zwischen Instrument und Fußrohr.
2. Zunächst Stachel in Schale stellen und
3. Korpus an den Bügeln anlehnen.



PRÜFEN, INSTANDHALTEN, REINIGEN

- bei Wartungsarbeiten auf evtl. Gefährdungen achten (Einklemmen, Anstoßen)
- zur Reinigung am besten ein leicht feuchtes Tuch und ein nicht scheuerndes Reinigungsmittel benutzen.

FEHLERSUCHE (F) und BESEITIGUNG (B)

- | | |
|---------------------|--|
| F: Stativ wackelt | B: Boden prüfen, Fußkreis verstellen, Klemmschrauben anziehen (siehe Fig. 4 und 5) |
| F: Höhe passt nicht | B: Auszugrohr einstellen (siehe Fig. 6) |
| F: Bügel hält nicht | B: Schraube und Feder nachziehen (siehe Fig. 9) |

TECHNISCHE DATEN / SPEZIFIKATIONEN

Material	Rohre, Bügel, Streben, Schale - Stahl, Farbe schwarz Schrauben, Nieten - Stahl, verzinkt Parkettschoner, Schläuche - Thermoplastischer Elastomer (TPE), schwarz Schellen, Führungen, Griffe - PA
Traglast	Cello
Abmessungen	Fußkreisdurchmesser: max. 800 mm, Höhe: 620mm - 1120 mm
Packmaß, Gewicht	175 x 130 x 605 mm; 2,5 kg
Karton, Gewicht	195 x 140 x 615 mm; 2,9 kg