

Bariton- Saxophonständer 144/1

BARITONE SAXOPHONE STAND 144/1

Aufstellanleitung

Zur Aufstellung des Stativs FüÙe auseinanderziehen - *Querstrebe in waagrechte Lage bringen* - und mit Klemmschraube **5** fixieren.

Auszugsrohr **3** in Grundrohr **2** stecken. Den Bügel **4** passend zur Auflage **1** ausrichten. Anschließend Klemmschraube **6** festziehen.

Zur Positionierung der Auflage **1** stehen drei Bohrungen zur Verfügung.

ASSEMBLY INSTRUCTIONS

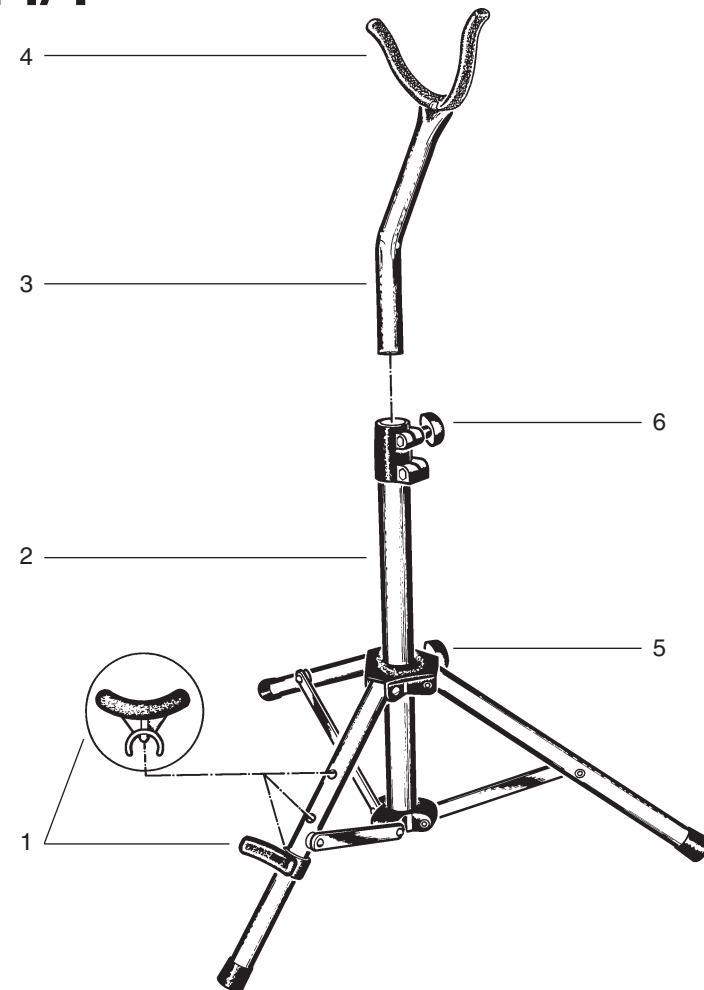
FOR SET UP PLEASE SPRED FEET - *PUT CROSS STRUT INTO HORIZONTAL POSITION* - AND FIX WITH LOCKING SCREW **5**.

INSERT EXTENSION ROD **3** INTO BASIC TUBE **2** AND ADJUST CLAMP **4** TO SUPPORT **1**. LOCK SCREW **6**.

TO POSITION SUPPORT **1**, YOU WILL FIND THREE DRILL HOLES.

Bitte beachten: die angegebenen Positions-Nummern entsprechen nicht den Ersatzteil-Bestell-Nummern!

PLEASE NOTE: ABOVE NUMBERS ARE NOT OUR ORDINARY SPARE PART NUMBERS!



Made in Germany