

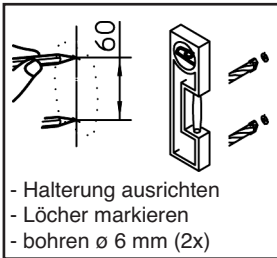
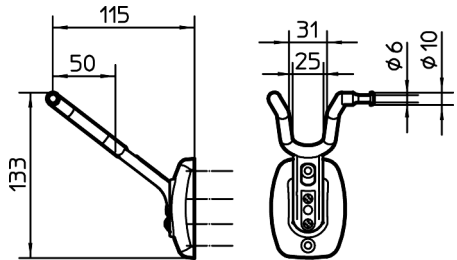


KÖNIG & MEYER

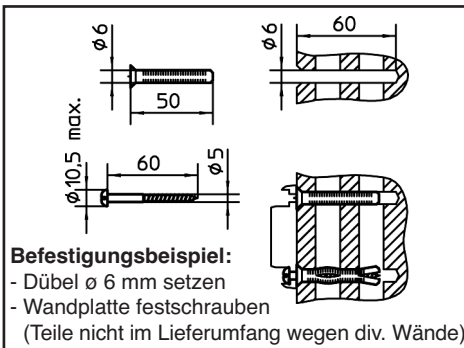
Stands For Music

16580 Violinen- wandhalter

- zur Wandmontage
- gummitummantelte Haltebügel
- Bügel mit samtigem Flock überzogen
- mit integriertem Bogenhalter

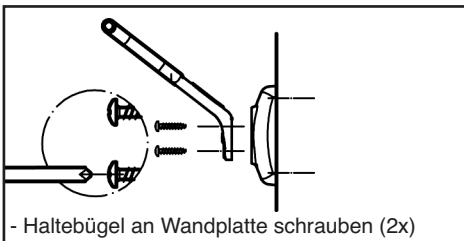


- Halterung ausrichten
- Löcher markieren
- bohren \varnothing 6 mm (2x)

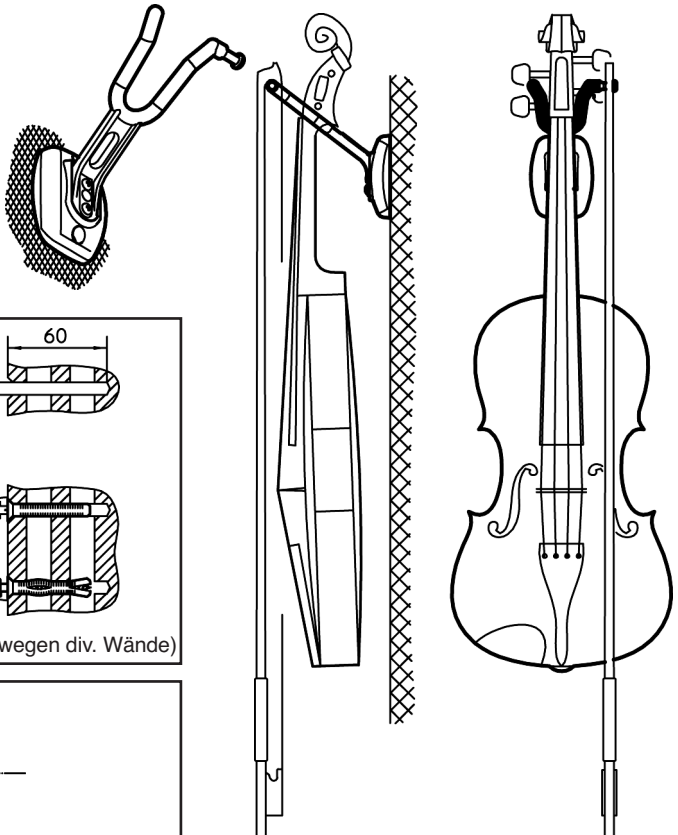


Befestigungsbeispiel:

- Dübel \varnothing 6 mm setzen
- Wandplatte festschrauben
- (Teile nicht im Lieferumfang wegen div. Wände)



- Haltebügel an Wandplatte schrauben (2x)



KÖNIG & MEYER GmbH & Co. KG
Kiesweg 2, 97877 Wertheim, www.k-m.de
16580-000-55 Rev.04 03-80-166-00 5/12