

18806 Rollschlitten für Keyboardständer

- für folgende Produkte geeignet:

- 18810 Keyboardtisch »Omega«
- 18820 Keyboardtisch »Omega Pro«
- 18826 Gerätestander
- 18840 Keyboardständer »Baby-Spider Pro«
- 18860 Keyboardständer »Spider Pro«
- 18880 Keyboard-Ausbautisch
- 18930 Keyboardständer
- 18933 Keyboardständer
- 18940 Keyboardständer
- 18950 Keyboard-Klapptisch
- 18953 Stagepiano-Klapptisch
- 18962 Keyboardständer
- 18963 Keyboardständer
- 18969 Keyboardständer für Kinder
- 18990 Keyboardständer »Rick«
- 18993 Keyboardständer »Rick 20«
- 18995 Keyboardständer
- 28101 Gerätestander
- 42040 Mixerstander

- Sicherer Stand durch exakte Fixierung der FüÙe

- Nicht nur für den Transport geeignet.

Dank feststellbarer Rollen kann das Stativ auch während des Spiels auf den Rollschlitten verbleiben

Vielen Dank, dass Sie sich für dieses Produkt entschieden haben. Bitte lesen und beachten Sie vor Aufbau und Betrieb dieses Produkts sorgfältig diese Anleitung. Sie informiert Sie über alle wichtigen Schritte um eine sichere Handhabung zu gewährleisten. Wir empfehlen, sie auch für den späteren Gebrauch aufzubewahren.

AUFSTELLANLEITUNG

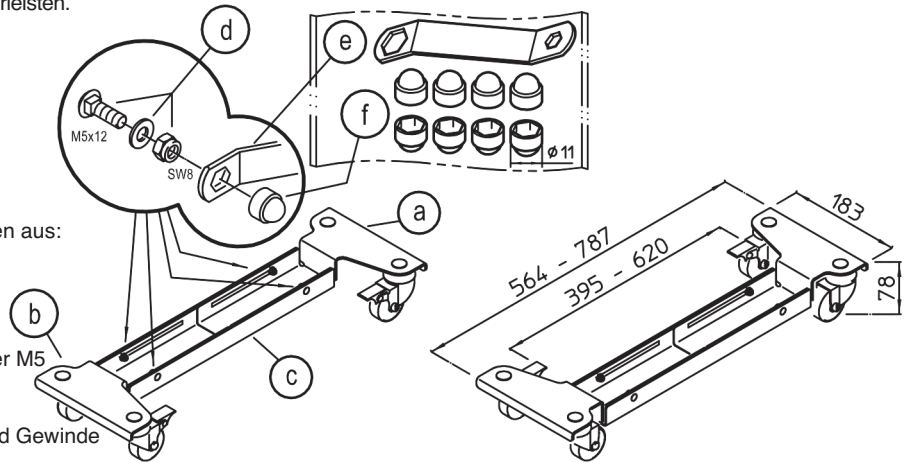
1. BESTANDTEILE

Bitte Sichtprüfung vornehmen, ob alle Teile vollständig vorhanden und soweit erkennbar in Ordnung sind.

Beide Rollschlitten sind bereits vormontiert und bestehen aus:

- a Rollenträger rechts (2 Rollen, 1x feststellbar)
- b Rollenträger links (2 Rollen, 1x feststellbar)
- c U-Halteschiene
- d Verschraubungen (4 Sätze pro Schlitten):

SchloÙschraube M5x12, U-Scheibe, Sicherungsmutter M5
Hinzu kommt ein Zubehörbeutel mit:
e Schraubenschlüssel SW8/SW13 zur Fixierung von d
f Schutzkappen (8x, ø11) zur Abdeckung von Mutter und Gewinde



2. ZUSAMMENBAU / UMBAU

Die Rollschlitten sind weitgehend schon vormontiert und müssen lediglich an die Keyboardständer angepasst werden.

3. EINSTELLUNG der SCHLITTENLÄNGE

ALLGEMEIN (3.1 - 3.9)

3.1 Schutzkappen abziehen

(Hinweis: im Falle der Erstinstallation befinden sich diese Kappen noch im Zubehörbeutel)

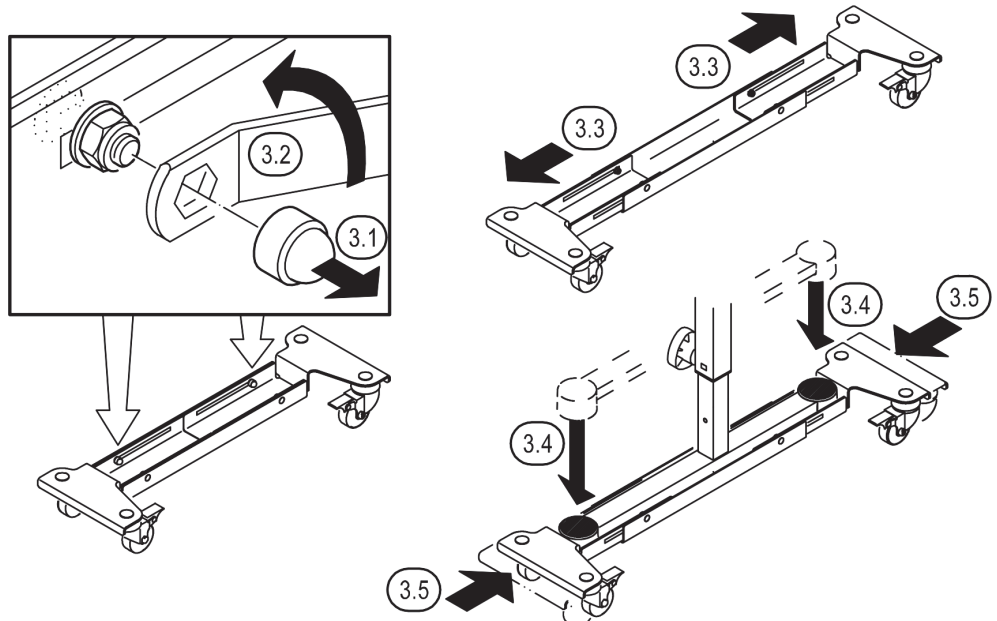
3.2 Sicherungsmuttern lockern

- mit Schlüssel SW8

3.3 Rollenträger auseinanderziehen

3.4 Stativ in Rollschlitten einstellen

3.5 Rollenträger sanft zusammenschieben bis sie an den FüÙen des Keyboards anstehen



3. EINSTELLUNG der SCHLITTENLÄNGE

ALLGEMEIN (3.1 - 3.9)

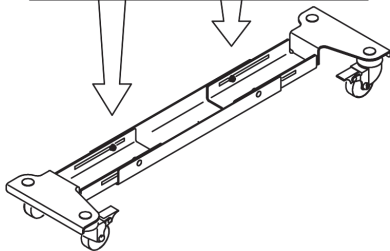
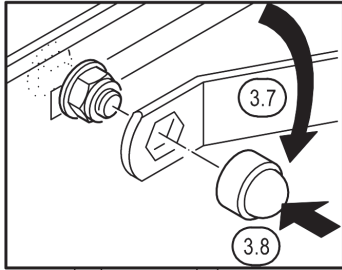
3.6 Stativ aus dem Rollschlitten entnehmen

3.7 Sicherungsmutter wieder fest anziehen

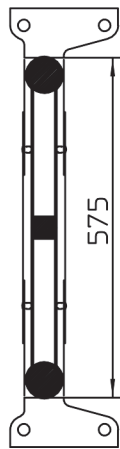
3.8 Schutzkappen auf Muttern schieben

3.9 Stativ wieder in die Rollschlitten stellen:

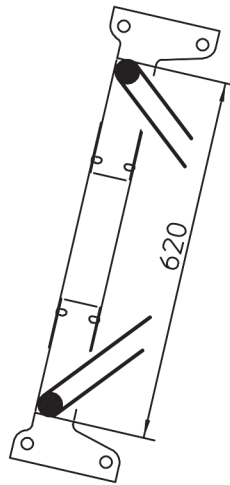
a. - h. (div. K&M-Stativ)



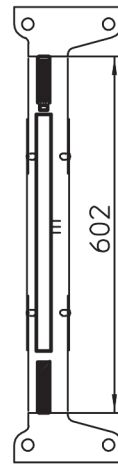
a. 18810
18820



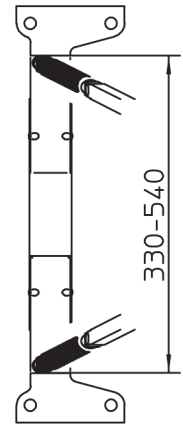
b. 18840
18860



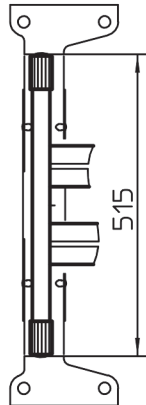
c. 18880



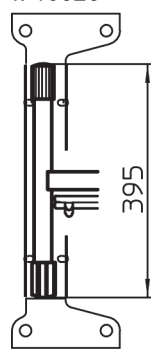
d. 18950
18953



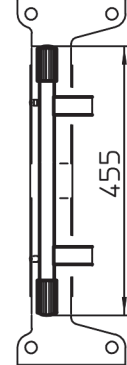
e. 18940-
18995



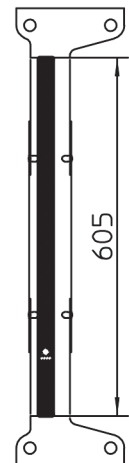
f. 18826



g. 28101



h. 42040



TIPPS

- Wir raten dazu, diesen einmal eingestellten Abstand so zu belassen.
- Jedoch, erneute Verstellungen können notwendig sein...
...beim Wechsel des Stativs (siehe a. - h.)
...um den Rollschlitten so kompakt wie möglich zusammenzulegen (z.B. aus Transport- oder Lagerungsgründen)
- Beim Verstellen der Rollschlitten vorgehen wie beschrieben (siehe 3.1 - 3.9)

4. ANPASSUNG an X-Ständer

4.1 FALL

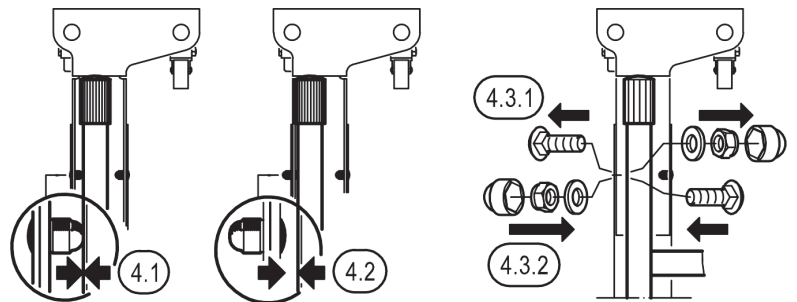
- die Fußrohre der X-Ständer liegen an den Schutzkappen der Verschraubungen an (s. Kap. 1.BESTANDTEILE: f).

4.2 EMPFEHLUNG

- Verschraubungen umkehren, so dass sich die Schutzkappen außen und die flacheren Schraubenköpfe innen befinden. So liegen die Parkettschoner und nicht die Fußrohre an.

4.3 VORGANG

- 4.3.1 - Schutzkappen abheben und Verschraubung vollständig lösen
- 4.3.2 - Schraube nun von innen durchschieben, Scheibe aufbringen, Sicherungsmutter festdrehen, Schutzkappe wieder aufpressen



5. IM EINSATZ

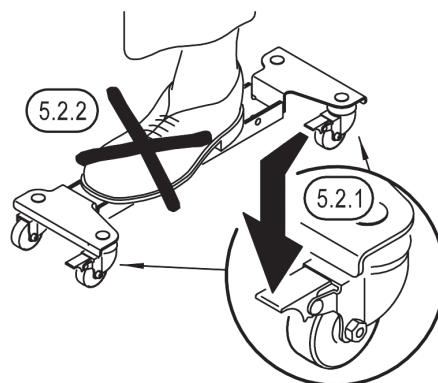
Sobald der Keyboardständer in die entsprechend angepassten Rollschlitten eingestellt wurde, kann es losgehen.

5.1 TRANSPORTBETRIEB

- Während des Transports ist der Infusionsständer stets mit der Hand am Keyboardständer zu führen.
- Bei ungünstigen Bodenverhältnissen (weiche Beläge, schiefe Ebenen, Absätze, Hindernisse u.ä.) ist erhöhte Vorsicht erforderlich. Das gilt insbesondere für den Transportbetrieb (Erschütterungen, Kippmomente), aber auch für den Standbetrieb.

5.2 STANDBETRIEB

- 5.2.1 - Wir empfehlen jeweils beide Fußrollenbremsen festzustellen
- 5.2.2 - Das Abstellen der Füße auf den Rollschlitten ist nicht erlaubt.
- 5.2.3 - Die Rollschlitten (auch unbelastet) nicht auf schiefer Ebene abstellen, selbst bei festgestellten Fußrollen nicht.



TECHNISCHE DATEN

MATERIAL
Profile, Platten, Winkel, Krallen: Stahl, pulverbeschichtet schwarz
Schrauben, Scheiben: Stahl verzinkt, Kunststoffteile: PA, PE, schwarz
ABMESSUNGEN
Außenmaße: L x B x H: 564/787 x 183 x 78 mm
Keyboard-Fußabstand: 395 - 620 mm
KARTON 700 x 210 x 110 mm
GEWICHT 7,1 kg

18806 Skate for keyboard stand

SAFETY NOTES

GENERAL

- Please consider the information provided in the setup instructions
- Please also follow the individual stand safety instructions
- The skates are only to be used exclusively for the transport of the listed K&M stands (a.- h); properly placed on the skates. Other stands, racks, furniture etc. have not been tested for use on the skates and as such do not comply with the intended use on the skates
- The option that the product is adjustable, can result in the risk of pinching/wedging of your fingers. Careful and attentive handling during setup, operation, and disassembly is indispensable.
- Protect against moisture.

OPERATION

- Prior to use check to ensure that the system is fully functional and complete
- Damaged parts must be repaired or replaced prior to use
- Ensure that the stand is stable prior to use - This is insured through adjusting the skates to the respective dimensions of the various stands.
- Ensure that the screws are tight on all of the involved products
- During transport the ensemble may only be moved by ensuring that the keyboard stand is being held manually
- The skates (also unloaded) are not to be positioned on inclined planes
- When using the skates stationary, both caster brakes must be locked
- In the case of poor surfaces (soft surfaces, inclined planes, stairs, obstacles among others) please be particularly careful. This applies in particular to transport (vibrations, tipping) but also if the skates are used stationary.
- Placement of the feet on to the skate this not permitted.
- To care for the product, use a damp cloth and a non-abrasive cleaning agent.

- suitable for the following products:
 - 18810 Table-style keyboard stand »Omega«
 - 18820 Table-style keyboard stand »Omega Pro«
 - 18826 Equipment stand
 - 18840 Keyboard stand »Baby-Spider Pro«
 - 18860 Keyboard stand »Spider Pro«
 - 18880 Table-style keyboard stand
 - 18930 Keyboard stand
 - 18933 Keyboard stand
 - 18940 Keyboard stand
 - 18950 Table-style keyboard stand
 - 18953 Table-style stage piano stand
 - 18962 Keyboard stand
 - 18963 Keyboard stand
 - 18969 Keyboard stand for kids
 - 18990 Keyboard stand »Rick«
 - 18993 Keyboard stand »Rick 20«
 - 18995 Keyboard stand
 - 28101 Monitor stand
 - 42040 Mixer stand
- Secure stand with exact fitting of the feet
- Not only suited for transport.
- Thanks to the locking casters the stand can remain on the trolleys during use

Thank you for choosing this product. Please read and follow carefully these instructions before setting up and operating this product. It informs you about all important steps to ensure safe handling.

We recommend you keep these instructions for future reference.

SETUP INSTRUCTIONS

1. COMPONENTS

Please visually inspect whether all parts are complete and in order, as far as recognisable.

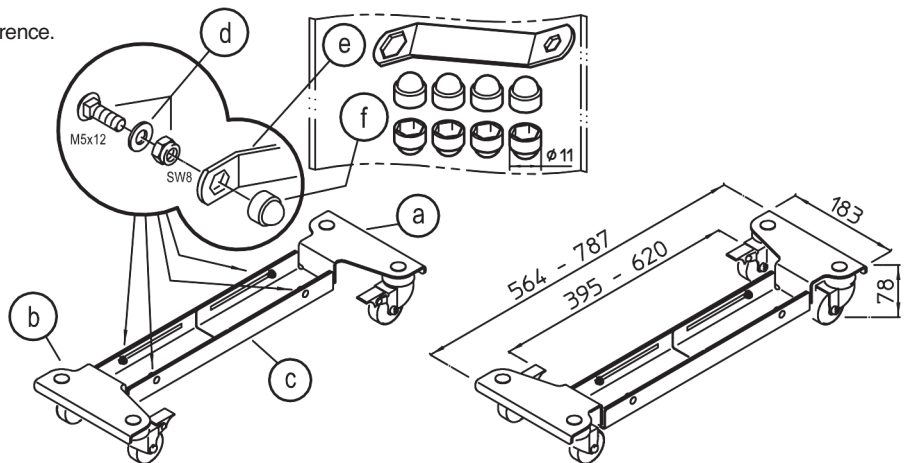
Both trolleys are pre-assembled and consist of:

- a Caster brackets right (2 casters, 1 x lockable)
- b Caster brackets left (2 casters, 1 x lockable)
- c U-Support rail
- d Screwings (4 sets per skate):

Locking screw M5x12, washer, lock nut M5

An accessory bag is also included:

- e Wrench SW8/SW13 for fixing d
- f Protective caps (8x, ø11) to cover nut and thread



2. ASSEMBLY / CONVERSION

The skates come largely preassembled and only need to be fitted to the keyboard stand.

3. ADJUSTMENT of the SKATE LENGTH

GENERAL (3.1 - 3.9)

3.1 Remove protective caps

(Note: in case of initial installation caps are still in accessory bag)

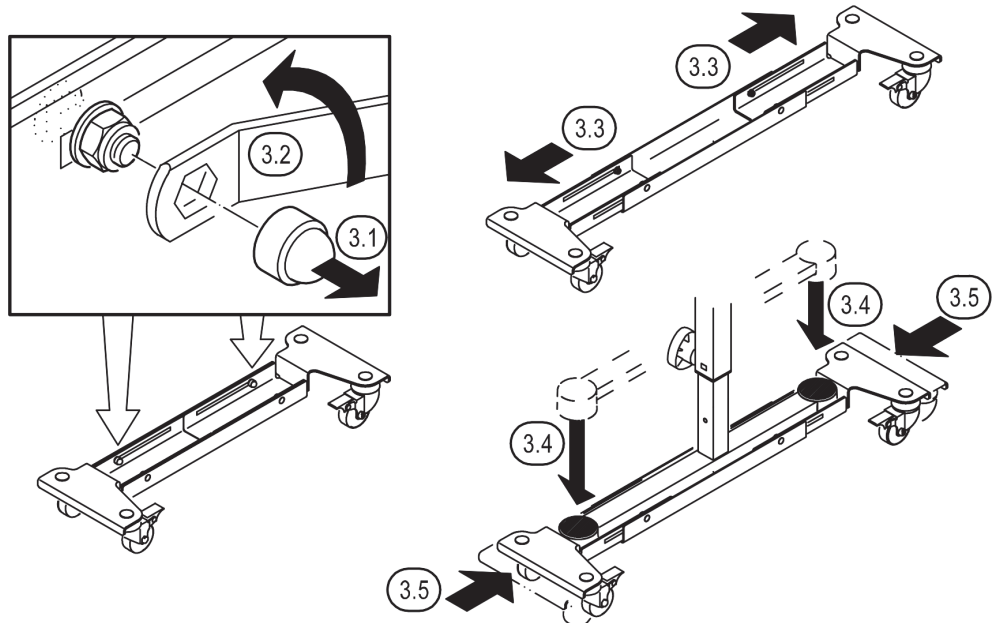
3.2 Loosen safety nuts

- with SW8 key

3.3 Pull the caster brackets apart

3.4 Place stand in skate

3.5 Carefully push the caster brackets together until they have contact with the keyboard legs



3. ADJUSTMENT of the SKATE LENGTH

GENERAL (3.1 - 3.9)

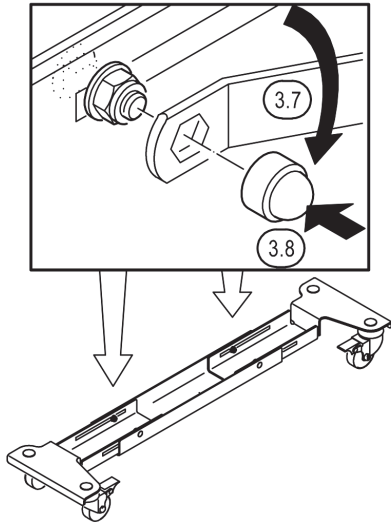
3.6 Remove stand from the skates

3.7 Re-tighten safety nut

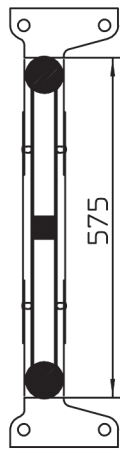
3.8 Place protective caps onto the nuts

3.9 Place stand back on the skates:

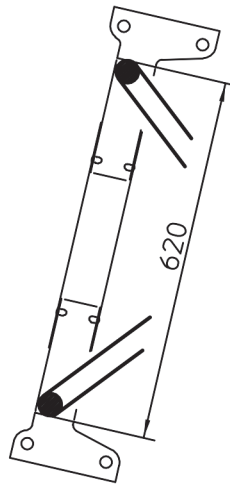
a. - h. (various K&M-Stands)



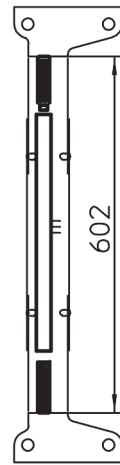
a. 18810
18820



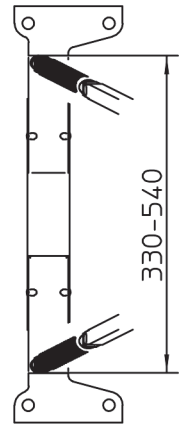
b. 18840
18860



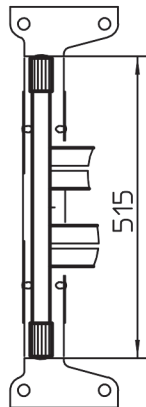
c. 18880



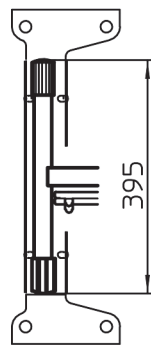
d. 18950
18953



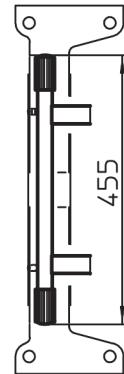
e. 18940-
18995



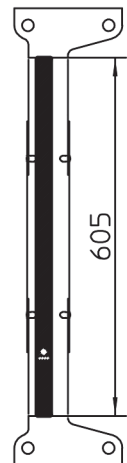
f. 18826



g. 28101



h. 42040



TIPS

- We recommend refraining from changing the set distance.
- However, it may become the necessary to make new adjustments...
...when changing the stand (see a. - h.)
...to collapse the skates to the smallest footprint possible (for example, for transport or storage purposes)
- When adjusting the skates follow the steps as described (see 3.1 - 3.9)

4. ADAPTATION - to X-Stands

4.1 CASE

- The leg tubes of the X stands are placed on the protective caps of the screw connections (see section 1 components: f).

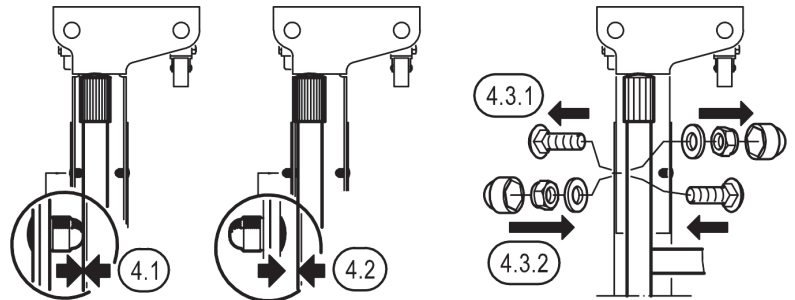
4.2 RECOMMENDATION

- Reverse the screw connections so that the protective caps are on the outside and the flat screw heads are on the inside. This way, the end caps have contact and not the leg tubes.

4.3 PROCESS

4.3.1 - Remove protective caps and loosen screwing completely

4.3.2 - Now insert the screw from the inside, placed the disc, tighten the safety nut, press on the protective cap.



5. IN USE

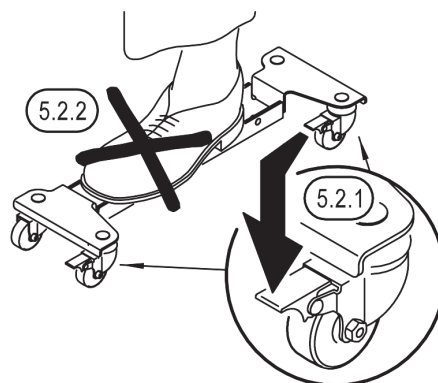
As soon as the keyboard stand is placed on the adjusted skates, it can start moving it.

5.1 TRANSPORT MODE

- During transport, the infusions stand is only to be moved by stabilizing the keyboard stand manually.
- In the case of poor surfaces (soft surfaces, inclined planes, stairs, obstacles among others). This applies particularly in the case of transport (vibrations, tipping,) but also in the case of stationary use.

5.2 STATIONARY MODE

- 5.2.1 - We recommend that both caster brakes are locked
- 5.2.2 - The placement of the feet on to the skates this not permitted.
- 5.2.3 - The skates (also unloaded) are not to be positioned on inclined planes, even if the caster brakes are locked.



TECHNICAL DATA

MATERIAL
Profiles, plates, brackets, claws: Steel, powder coating, black
Screws, Disks: Steel, galvanized
Plastic Parts: PA, PE, black
DIMENSIONS
External dimensions L x W x H 564/787 x 183 x 78 mm
Keyboard feet/leg distance: 395 - 620 mm
BOX 700 x 210 x 110 mm
WEIHGHT 7.1 kg