

19738 iPad mini 4-Wandhalter **K&M** KÖNIG & MEYER

Stands For Music

- **Starker Halt!** Die sichere Art, sein iPad mini 4 angenehm zu nutzen.
- **Schnelles und müheloses Einrasten** des iPad mini 4 in den Halter.
- **Mit 3 Befestigungsbohrungen** sicher an der Wand zu befestigen.
- **Alle Anschlüsse am iPad mini 4** bleiben frei zugänglich.
- **Stufenlos um 360°** verdrehbar für horizontalen und vertikalen Einsatz.
- **Diese Drehbewegung lässt sich leicht ausführen, wobei ein selbstständiges Drehen verhindert wird.**

Vielen Dank, dass Sie sich für dieses Produkt entschieden haben. Diese Anleitung informiert Sie über alle wichtigen Schritte bei Aufbau und Handhabung. Wir empfehlen, sie auch für den späteren Gebrauch aufzubewahren.

SICHERHEITSHINWEISE

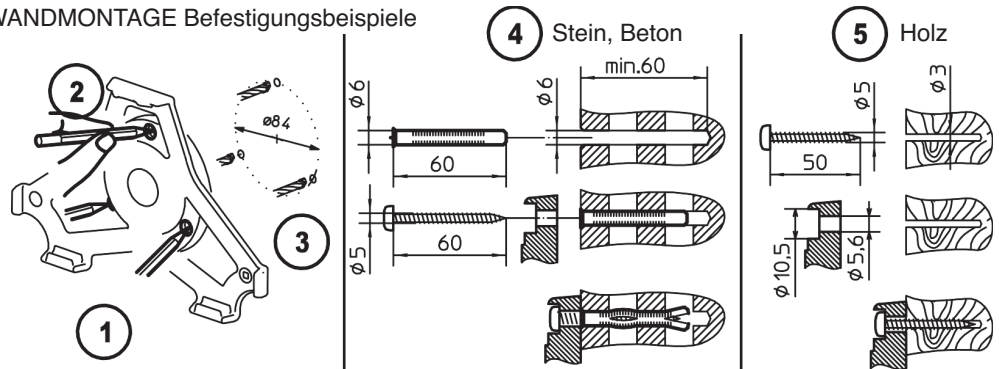
- Das iPad mini 4 sorgfältig in die Halteplatte einclippen und auf sicheren Sitz prüfen - beim Verdrehen umsichtig handhaben.
- Der Halter wird mit drei Schrauben an der Wand befestigt. **BEACHTEN:**
 - Ungeeignet sind Wände, die zu schwach sind oder hinter denen Strom- und Wasserleitungen oder dgl. verlegt sind. Ggf. einen qualifizierten Fachmann fragen.
 - Je nach Wandbeschaffenheit (Holz, Beton, Ziegel etc.) entsprechendes Montagematerial verwenden (nicht im Lieferumfang).
 - Vergewissern Sie sich, dass nach der Installation die Schrauben und Muttern fest angezogen sind und wiederholen Sie diese Prüfungen regelmäßig.

WANDMONTAGE

Die Wandhalterung ist vollständig vormontiert und kann direkt an der Wand befestigt werden.

- Die drei Bohrungen der runden Wandplatte ausrichten:
 - nach optischen oder
 - praktischen Gesichtspunkten
- Bohrlöcher markieren
- Dübellöcher bohren
 - \varnothing 6 mm bei Kunststoffdübeln
 - ggf. \varnothing 3 mm bei Holzschrauben
- Befestigungsbeispiel Steinwand
- Befestigungsbeispiel Holzwand

WANDMONTAGE Befestigungsbeispiele



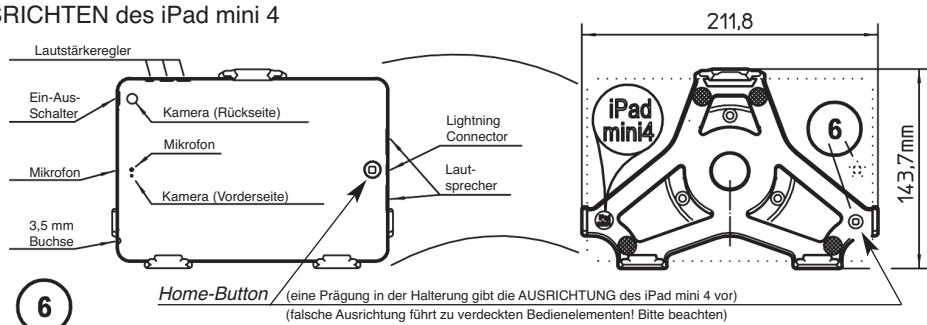
Bei Porenbeton, Gipskarton etc. empfehlen wir Ihnen sich im Fachhandel nach geeigneten Verankerungen zu erkundigen.

BENUTZERHINWEISE

AUSRICHTEN des iPad mini 4

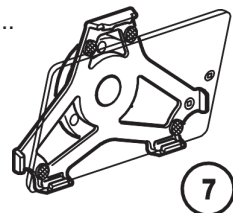
- iPad mini 4 nach dem HOME-Button-Symbol AUSRICHTEN (siehe Prägung auf der Halteplatte)

AUSRICHTEN des iPad mini 4



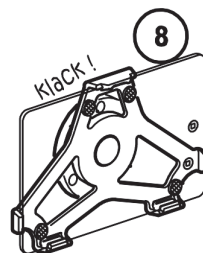
EINLEGEN des iPad mini 4

- iPad mini 4 erst unten EINLEGEN...
- ...danach oben EINCLIPSEN

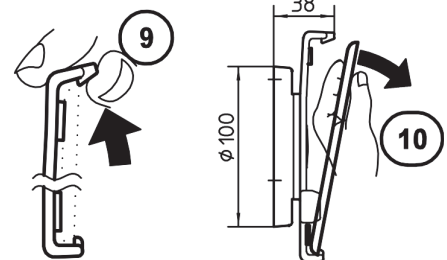


ENTNEHMEN des iPad mini 4

- iPad mini 4 festhalten und oberen Haken ANHEBEN
- iPad mini 4 herausklappen und ENTNEHMEN



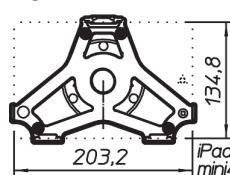
ENTNEHMEN des iPad mini 4



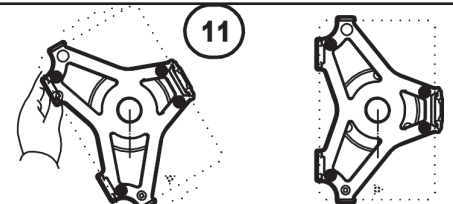
FORMAT

- Die Halterung verfügt über eine 360°-Drehfunktion. Dadurch kann das iPad mini 4 hochkant oder quer oder in jede andere gewünschte Position gebracht werden. Dabei kann das iPad mini 4 in der Halterung verbleiben.

FORMAT



Endstellung:
- quer (landscape)
- eingerastet



Zwischenposition:
- schräg
- nicht eingerastet, behält jedoch die gewählte Einstellung

Endstellung:
- hoch (portrait)
- eingerastet

TECHNISCHE DATEN / SPEZIFIKATION

Material	Wandplatte: Polyamid (PA-6) Aufnahmeplatte: Polypropylen (PP) Schrauben, Muttern, Scheiben, Federn: Stahl
Traglast	iPad mini 4
Maße	Aufstellmaß: 211,8 x 90 x 143,7 mm Karton: 235 x 90 x 171 mm
Gewicht	netto 0,28 kg, brutto 0,48 kg

FEHLERSUCHE (F) und BESEITIGUNG (B)

- F: Halterung wackelt B: Wandverschraubung prüfen
B: Verbindung Wandplatte-Aufnahmeplatte prüfen
F: iPad mini 4 sitzt nicht richtig B: iPad mini 4 korrekt einlegen und dabei hörbar einrasten lassen

19738 iPad mini 4 wall mount



KÖNIG & MEYER

Stands For Music

- Securely Held in Place! The best way to enjoy and use your iPad mini 4
- The iPad mini 4 clicks into the holder quickly and effortlessly.
- It is secured by 3 drill holes in the wall, ensuring a secure hold
- All iPad mini 4 connections are accessible.
- Can be rotated 360° - it can be positioned horizontally and vertically.
- Rotating is easy, and your iPad mini 4 stays securely in the position you select.

Thank you for choosing this product. The instructions provide directions to all of the important set up and handling steps. We recommend you keep these instructions for future reference.

SAFETY NOTES

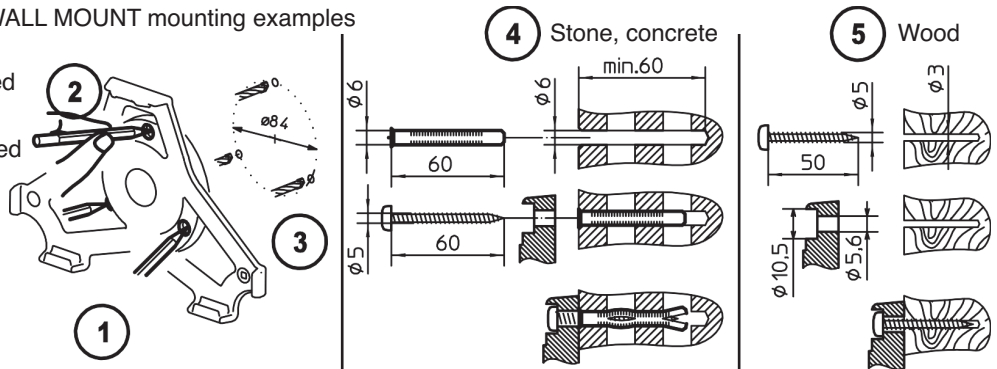
- Carefully clip the iPad mini 4 onto the holding plate and ensure that the iPad mini 4 fit is secure - be careful you when the iPad mini 4 is positioned.
- The holder is affixed to the wall with three screws. ENSURE:
 - Walls, that are too weak or have electrical and water conduits are not suitable. If this is the case consult a qualified handyman.
 - Depending on the wall composition (Wood, Concrete, Bricks etc.) use the appropriate mounting materials (not included with the delivery)
 - Ensure that the screw and nuts are tight and check this routinely.

WALL MOUNT

The wall mount comes fully assembled and can be mounted to the wall.

- The three drill holes are to be placed according to the round wall plate:
 - according to a good estimate
 - practical know how
- Mark the drill holes
- Drill the anchor holes
 - \varnothing 6 mm for plastic anchors
 - \varnothing 3 mm for wood anchors

WALL MOUNT mounting examples



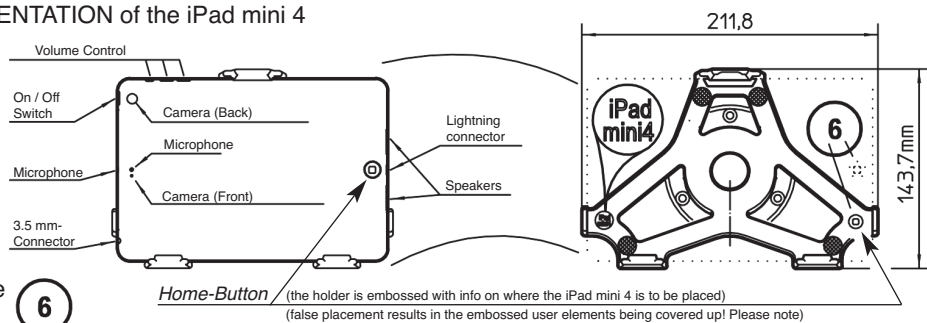
- Mounting example concrete wall
- Mounting example wood wall

If the wall is made of aerated concrete, plasterboard etc. we recommend that you consult a hardware store to purchase the suitable anchor materials.

USAGE NOTES

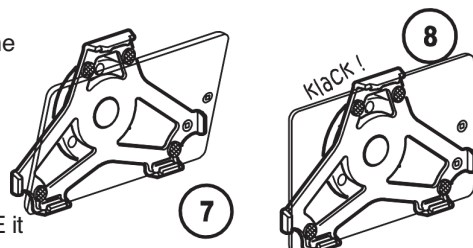
ORIENTATION of the iPad mini 4

- Place the iPad mini 4 according to the HOME-Button-Symbol (consult the embossing on the holding plate).



PLACEMENT of the iPad mini 4

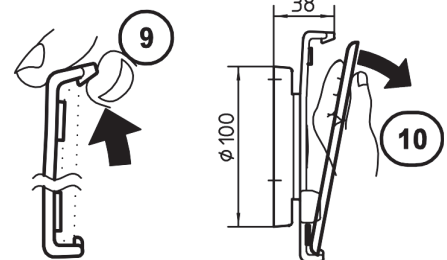
- First PLACE the iPad mini 4 into the bottom area and...
- ...then CLIP it into the top



REMOVAL of the iPad mini 4

- Hold the iPad mini 4 and LIFT the upper hook
- Hold the iPad mini 4 and REMOVE it

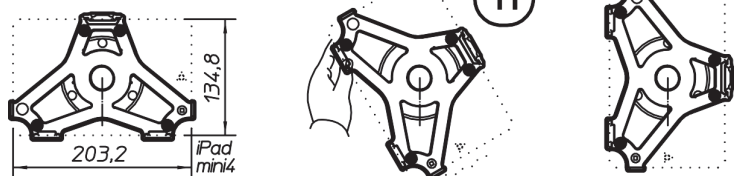
REMOVAL of the iPad mini 4



FORMAT

- The holder is equipped with a 360°-rotating function. The iPad mini 4 can be placed in any desired position - vertical - horizontal and everywhere in between. The iPad does not have to be removed for the holder.

FORMAT



TECHNICAL DATA

Material	Swivel Bearing: Polyamid (PA-6) Holding Plate: Polypropylen (PP) Screws, nuts, washers, springs: steel
Max. load	iPad mini 4
Dimensions	Base dimensions: 211,8 x 90 x 143,7 mm Box: 235 x 90 x 171 mm
Weight	net 0.28 kg, gross 0.48 kg

- Final Position
- landscape
- click into place

- Incline Position
- cannot be clicked into place,
however it does stay in the
selected position

- Final Position
- portrait
- click into place

FAULT FINDING (F) and REPAIR (R)

- F: Holder is not stable B: Check the wall screws
B: Check the connection between the wall plate and holder plate
F: iPad mini 4 is not firmly in place B: Place the iPad into the holder correctly (so you can hear the click)