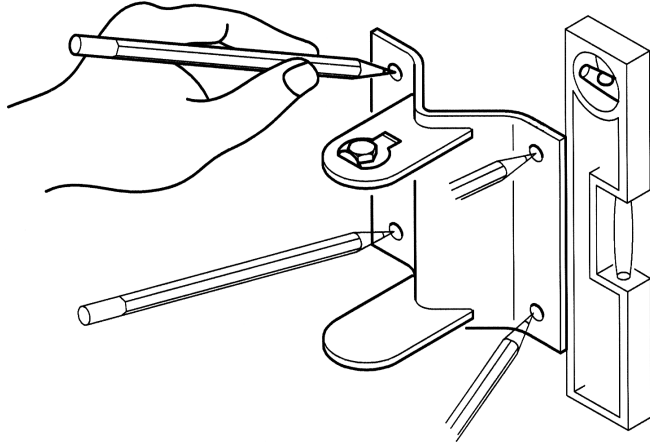


Boxenwandhalter 24150

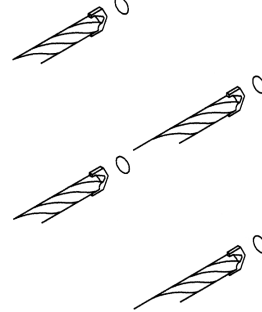
Montageanleitung

Wandmontage: Halterung senkrecht ausrichten, Bohrlöcher markieren



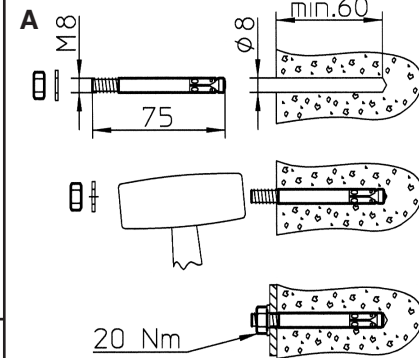
Dübellöcher
bohren (4 x)

Durchmesser
-8 mm bei Bolzen-Anker
-10 mm bei Rahmendübel
-je nach Fabrikat bei
Einspritzmörtel



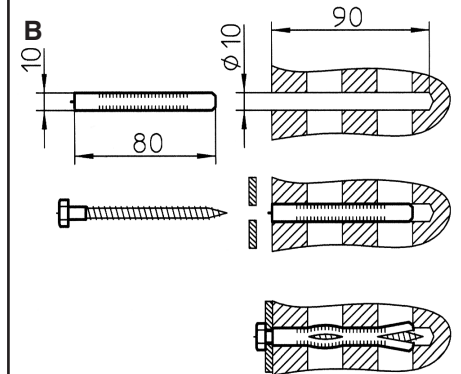
Betonwand

Bsp: Bolzen-Anker M8 x 75
-aufbohren, Loch ausblasen,
Anker einschlagen, Halterung anbringen,
U-Scheibe setzen, Mutter mit 20 Nm
anziehen

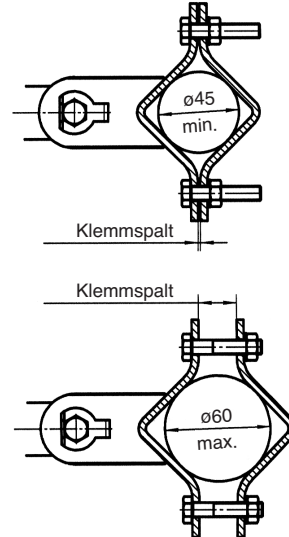
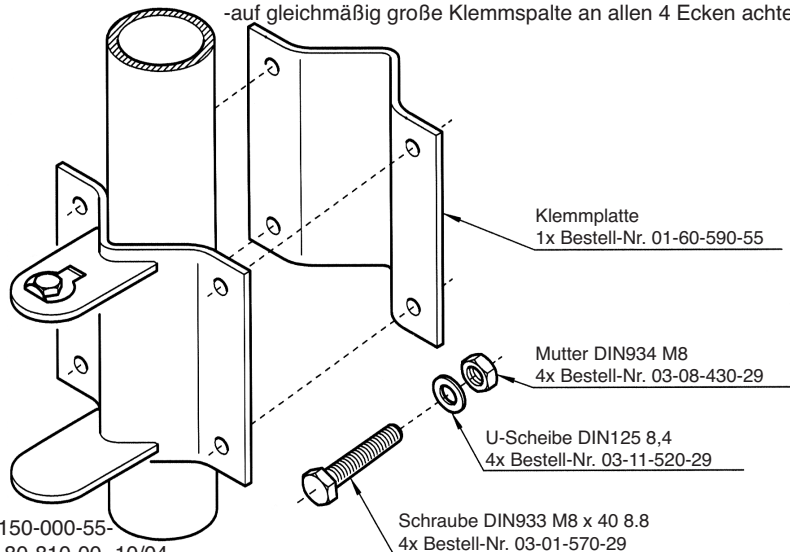


Hochlochziegel / Kalksandlochstein

Bsp: Kunststoff-Rahmendübel 10 x 80
mit Holzschraube DIN571 D.7 x 90
-Löcher bohren und ausblasen, Dübel setzen,
Halterung anbringen, Schrauben eindrehen



Montage an Rohrsäule: -Rohrabmessungen min. $\varnothing 45$ mm / max. $\varnothing 60$ mm
-Klemmplatte und Verschraubungssatz sind Teil des Lieferumfangs
-Wandplatte und Klemmplatte mittels Schrauben, U-Scheiben und Muttern verschrauben
-auf gleichmäßig große Klemmspalte an allen 4 Ecken achten



C Einspritzmörtel-Verankerungen
ohne Siebhülse für Vollmauerwerk und Beton - mit Siebhülse für Hohlkammersteine
mit Anker-Gewindestange M8 oder Innengewindehülse M8

Vorteil: Befestigung arbeitet spreizdruckfrei, dadurch kann die Halterung beliebig oft aus-
gewechselt werden und erlaubt eine randnahe Befestigung (nicht unter 100 mm Abstand)
Genaue Montagehinweise entnehmen Sie bitte den Beipackinformationen der Produkte.

Boxenwandhalter 24150

Sicherheitshinweise

Allgemein

- Max. Gewicht 50 kg
- Benutzen Sie 4 Schrauben pro Halter
- Wählen Sie eine mit den örtlich gültigen Vorschriften übereinstimmende Befestigungsmethode
- Montage ausschließlich durch ausgebildetes Installationspersonal
- benutzen Sie 4 Schrauben pro Wandplatte
- Anwendung nur im Innenbereich
- prüfen Sie in periodischen Abständen die Festigkeit der Installation

I. Befestigung an einem Rohr

- Beschaffenheit und Verankerung des Rohres müssen in der Lage sein, das Gewicht der Halterung und der montierten Leuchte zu tragen. Das gilt insbesondere für die auftretenden Hebelkräfte bei maximaler Auslage der Installation.

II. Befestigung an der Wand

- Montage nur an geeigneter Wand mit entsprechendem Montagematerial (nicht im Lieferumfang)

Beispiele siehe Abb. A für Beton: Bolzen-Anker M8 x 75mm Länge (z.B. Fa.Würth Fix-Anker W-FAZ/S M8-10)

B für Hochlochziegel und Kalksandlochstein: Kunststoff-Rahmendübel 10 x 80 in Verbindung mit Schraube DIN571 $\varnothing 7 \times 90$

C Vielseitig einsetzbar und sehr gute Leistungsdaten weisen sogenannte Einspritzmörtel-Verankerungen auf, die es je nach Beschaffenheit der Wand (Beton, Hohlkammersteine etc.) in speziellen Ausführungen gibt. Erhältlich mit Anker-Gewindestangen oder mit Gewindehülsen. Setzanweisungen der Beipackinformationen beachten.

Ungeeignet sind Wände die zu schwach sind oder hinter denen Strom- und Wasserleitungen oder dgl. verlegt sind.

Im Zweifelsfall einen qualifizierten Fachmann zu Rate ziehen.

Montageanleitung

Rohrmontage

- Halteplatte **1** und Klemmplatte **2** an geeignetes Rohr (min. \varnothing 45 mm, max. \varnothing 60 mm) anlegen und mittels Sechskantschraube **10** (M8 x 35 mm), U-Scheibe **3** (\varnothing 8,4 mm) und Sechskantmutter **4** verschrauben.

- Auf gleichmäßig große Klemmpalte an allen 4 Ecken achten

Wandmontage

- Bohrlöcher markieren

bzw. Bohrungen unter Verwendung der Wandbefestigungsplatte **1** anbringen

- 4 Löcher bohren (\varnothing je nach Dübelart A, B, C; bei Hohlkammersteinen generell ohne Schlagwerk bohren)

- Bohrung reinigen (ausblasen)

- bei Montage mit Anker: Anker setzen, Halterung anbringen und mit Muttern befestigen (Anzugsdrehmoment 20 Nm)

- bei Montage mit Rahmendübeln: Dübel setzen, Halterung anbringen und mit Schrauben befestigen

- bei Montage mit Einspritzmörtel: Bohrloch (bei Vollmaterial) bzw. Siebhülse (bei Hohlkammersteinen) mit Mörtel auffüllen, Gewindestange oder Innengewindehülse langsam drehend in Mörtel einschieben, Aushärtezeit beachten, Halterung befestigen (Anzugsdrehmoment beachten, siehe Beipackinformationen)

Bedienungsanleitung

- Boxenaufnahmerohr **8** mittels Sechskantschraube **5** (M10 x 80 mm) und zwischenliegender U-Scheibe **6** (\varnothing 10,5 mm) am Haltearm **7** fixieren.

- Zum Einstellen des Haltearms **7** klemmhebel **9** lösen **-nicht herausdrehen-** und in gewünschter Position wieder festziehen.

