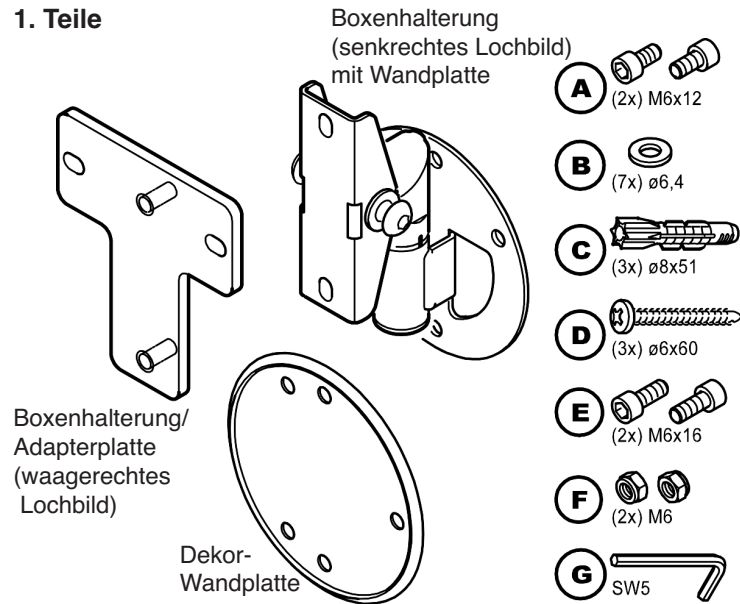


24161 Universal-Boxenwandhalter

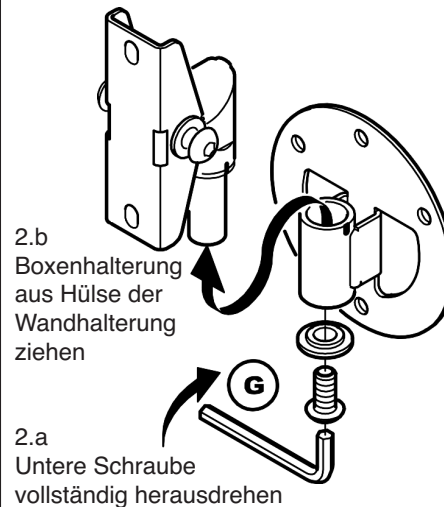
Kurzer Wandabstand, verstellbar in Neigung und Richtung, Tragkraft: max. 15 kg, für vertikales und horizontales Lochbild

Aufstell- und Gebrauchsanleitung

1. Teile



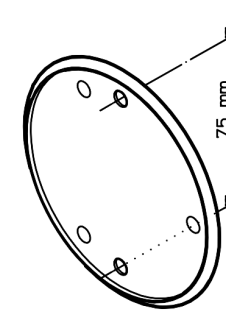
2. Boxenhalterung von Wandhalterung trennen



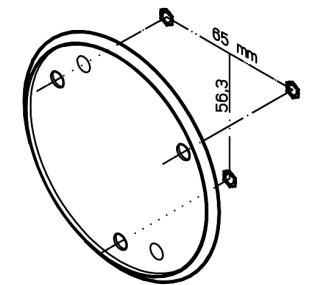
4. Wandhalterung befestigen

4.a Dekor-Wandplatte anhand der vorgebohrten Löcher (2 oder 3) ausrichten

4.a.1 Zwei-Loch-Methode



4.a.2 Drei-Loch-Methode



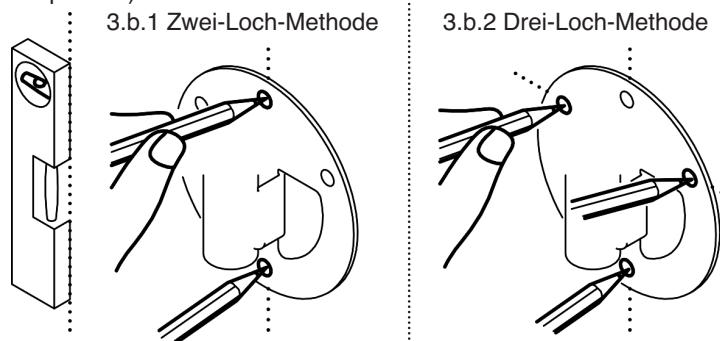
3. Wandbefestigung vorbereiten

3.a Befestigungsart bestimmen

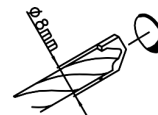
3.a.1 Das beige stellte Schrauben/Dübel-Set eignet sich für: Beton, Vollstein, Lochstein, Trockenbauwand

3.a.2 Für andere Wände (Holz, Lehm) braucht es andere geeignete Verankerungen

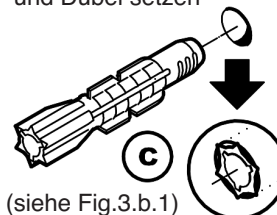
3.b Halteplatte senkrecht ausrichten und Bohrlöcher markieren (zwei Optionen):



3.c Dübellöcher bohren ø 8 mm



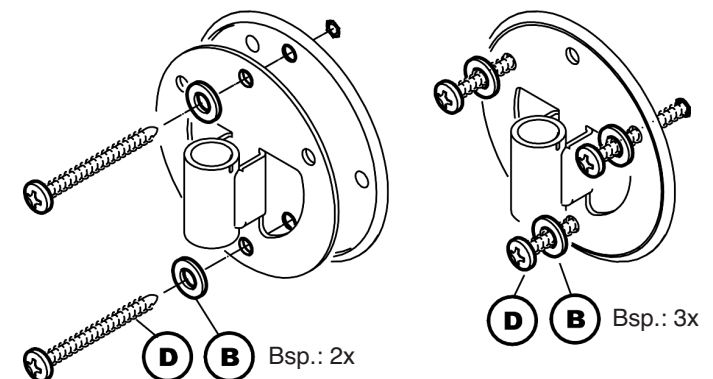
3.d Bohrloch ausblasen und Dübel setzen



2x (siehe Fig.3.b.1)
3x (siehe Fig.3.b.2)

4.b

Wandplatte zusammen mit der Dekorplatte an die Wand schrauben. Verwenden Sie dazu je nach vorbereitetem Lochbild zwei oder drei Verankerungen.



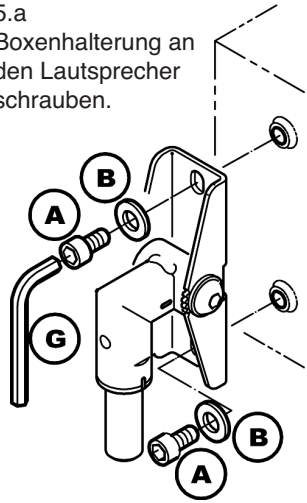
24161 Universal-Boxenwandhalter

Kurzer Wandabstand, verstellbar in Neigung und Richtung, Tragkraft: max. 15 kg, für vertikales und horizontales Lochbild

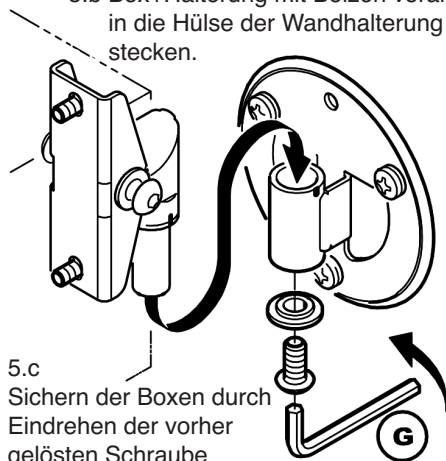
Aufstell- und Gebrauchsanleitung

5. Befestigung des Lautsprechers -SENKRECHTES Lochbild-

5.a Boxenhalterung an den Lautsprecher schrauben.



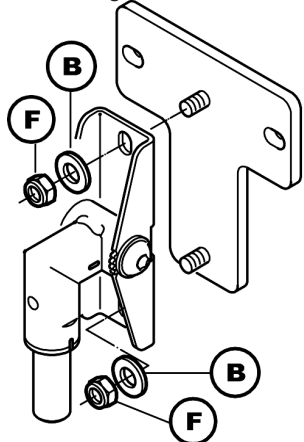
5.b Box+Halterung mit Bolzen voran in die Hülse der Wandhalterung stecken.



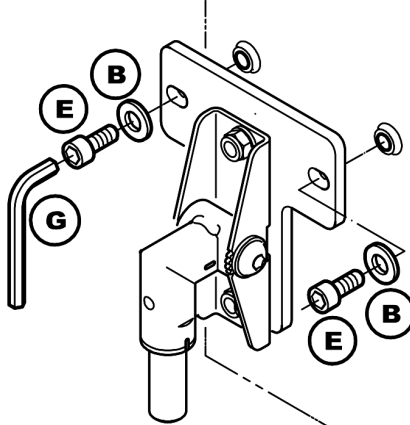
5.c Sichern der Boxen durch Eindrehen der vorher gelösten Schraube (siehe Fig.1)

6. Befestigung des Lautsprechers -WAAGERECHTES Lochbild-

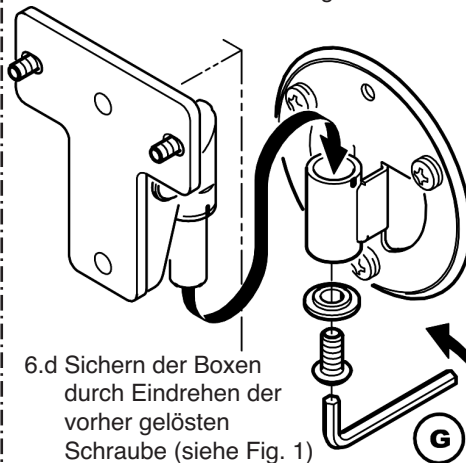
6.a Adapterplatte an Boxenhalterung befestigen



6.b Adapter an den Lautsprecher schrauben.

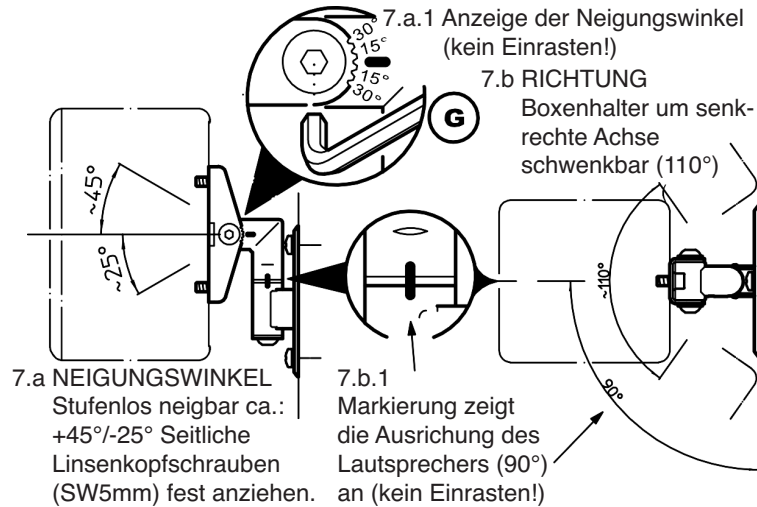


6.c Box+Halterung mit Bolzen voran in die Hülse der Wandhalterung stecken.



6.d Sichern der Boxen durch Eindrehen der vorher gelösten Schraube (siehe Fig. 1)

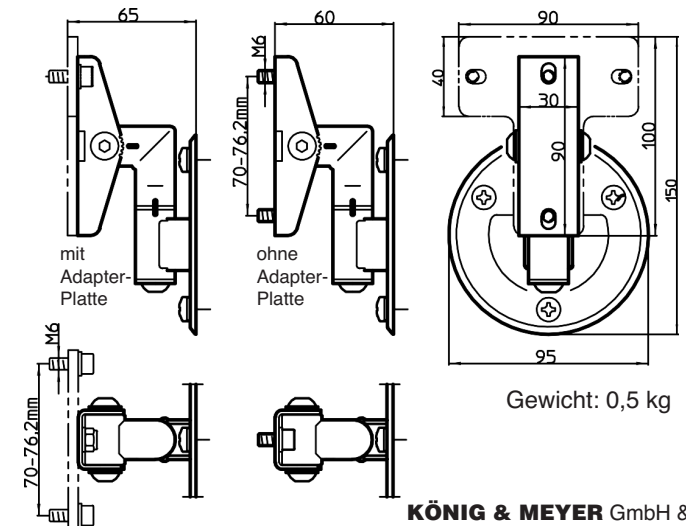
7. Einstellungen (Boxen-abhängig)



SICHERHEITSHINWEISE

- Tragkraft max.: 15 kg
- Wählen Sie ein mit den örtlich vorgeschriebene Befestigungsmethode
- Montage durch ausgebildetes Installationspersonal
- Montage nur an geeigneter Wand mit entsprechendem Montagematerial (siehe Fig.3). Setzanweisungen der Dübelhersteller beachten.
- Ungeeignet sind Wände, die zu schwach sind oder hinter denen Strom- und Wasserleitungen oder dgl. verlegt sind. Im Zweifelsfall einen qualifizierten Fachmann zu Rate ziehen.
- Schrauben und Muttern fest anziehen und in regelmäßigen Abständen prüfen.
- Anwendungen nur im Innenbereich.

8. Abmessungen in mm

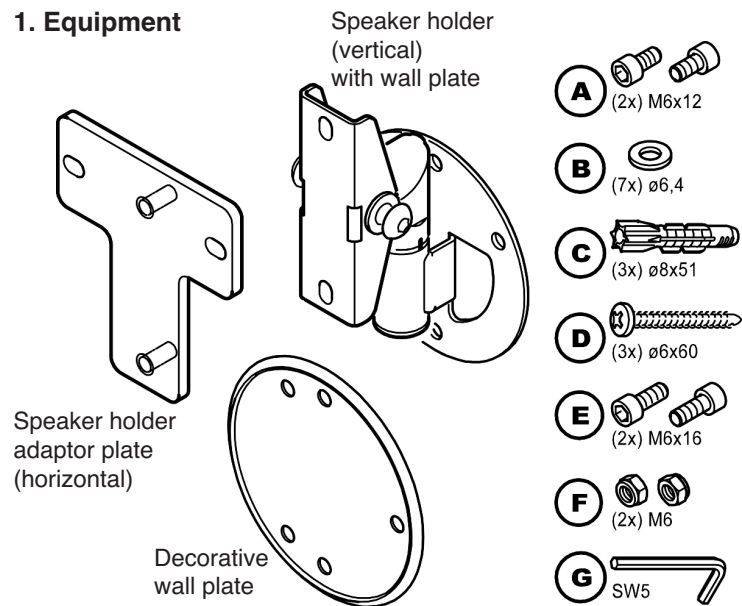


24161 Universal speaker wall mount

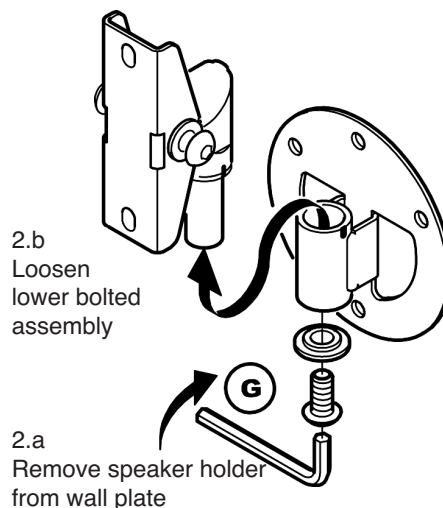
Compact, adjustable direction and angle, max. load: 15 kg, for vertical & horizontal speaker hole pattern

Instruction Manual

1. Equipment



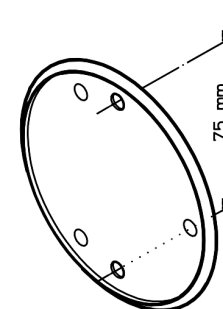
2. Separate speaker holder from wall plate



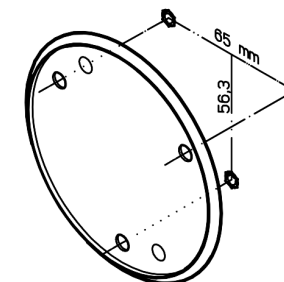
4. Wall mount fastening

4.a Adjust decorative plate according to the drilled two-or-three-hole-pattern

4.a.1 Two-hole-pattern



4.a.2 Three-hole-pattern



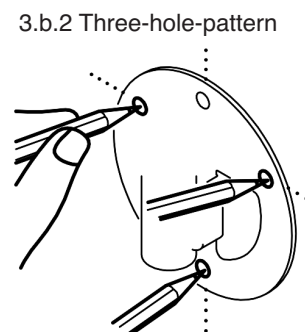
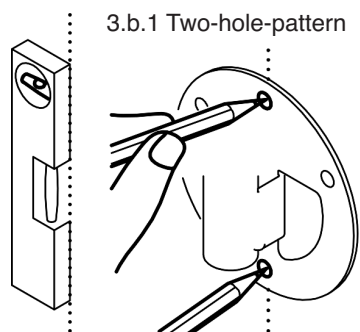
3. Wall mount preparation

3.a Determine wall fastening

3.a.1 Provided screw/dowel set is suitable for:
concrete, full brick, perforated brick & drywall

3.a.2 For other walls like wood, adobe etc. use adequate anchors

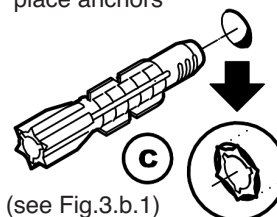
3.b Adjust wall plate vertically and mark drilling holes (two options):



3.c Drill anchor holes for two or three hole pattern: - dia. 8 mm



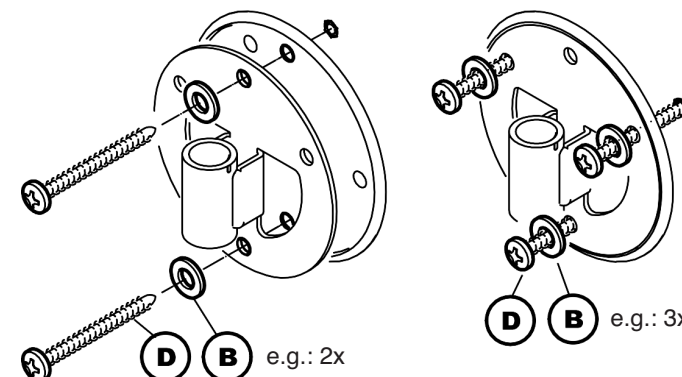
3.d Blow out holes and place anchors



2x (see Fig.3.b.1)
3x (see Fig.3.b.2)

4.b

Screw the wall plate along with the decorative plate to the wall. Use two or three screws depending on the prepared hole pattern.



24161 Universal speaker wall mount

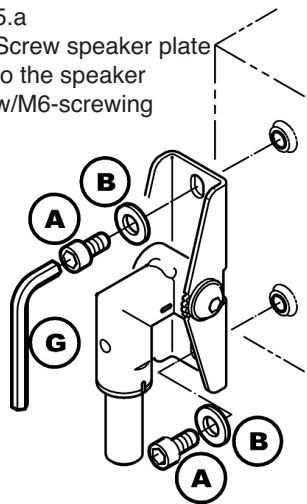
Compact, adjustable direction and angle, max. load: 15 kg, for vertical & horizontal speaker hole pattern

Instruction Manual

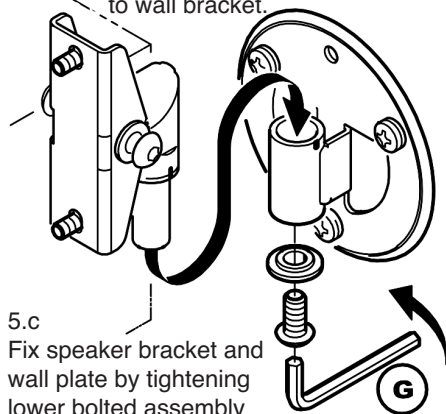
5. Speaker installation

-VERTICAL hole pattern-

5.a
Screw speaker plate to the speaker w/M6-screwing



5.b Place the bolt of the speaker plate (with mounted speaker) into wall bracket.

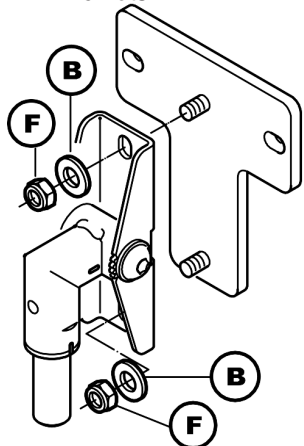


5.c
Fix speaker bracket and wall plate by tightening lower bolted assembly (see Fig.1)

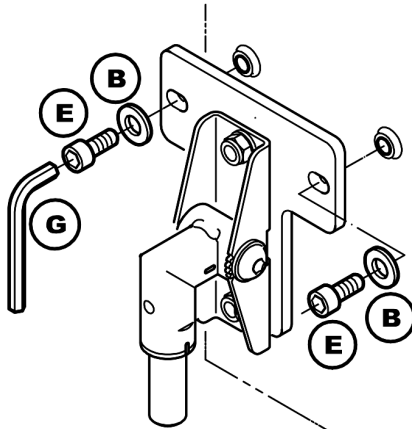
6. Speaker installation

-HORIZONTAL hole pattern-

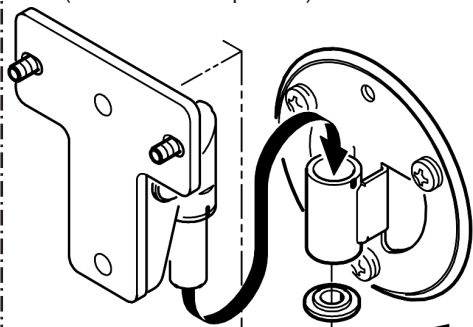
6.a Mount adaptor to speaker plate w/M6-nuts



6.b Mount adaptor plate to the speaker w/m6-screwing

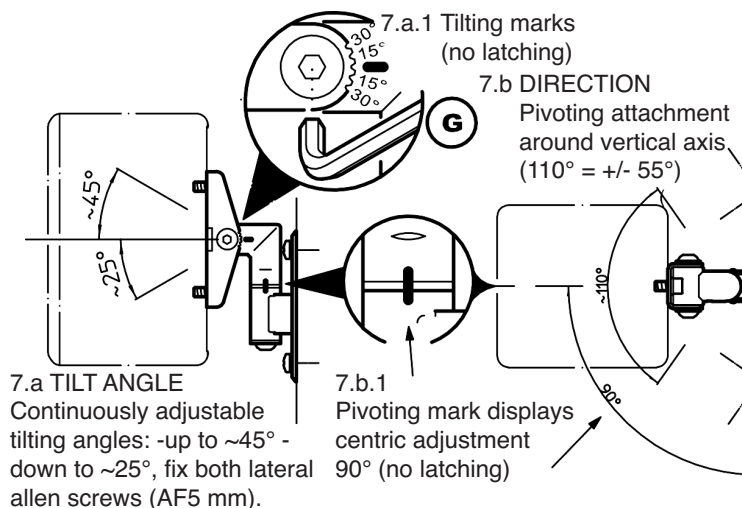


6.c Place the bolt of the speaker plate (with mounted speaker) into wall bracket



6.d Fix speaker bracket and wall plate by tightening lower bolted assembly

7. Settings (speaker-based)



SAFETY NOTES

- Max. load capacity: 15 kg
- Choose a position and mounting method compliant with local building codes and regulations
- For use only by trained installers
- For use only at proper walls with adequate anchors
Not suitable are fragile walls.
Beware of power supply lines and water conduits.
In case ask an expert.
- Inspect bolted assemblies periodically
- For indoor use only

8. Dimensions in mm

